

衛星電視共同天線頭端信號測試報告圖

	數位	日本BS	亞衛7號	中星6B
原信號	65	73	61	70
經前級放大	85	93	81	90

一、四合一電視平台

1、無線數位電視

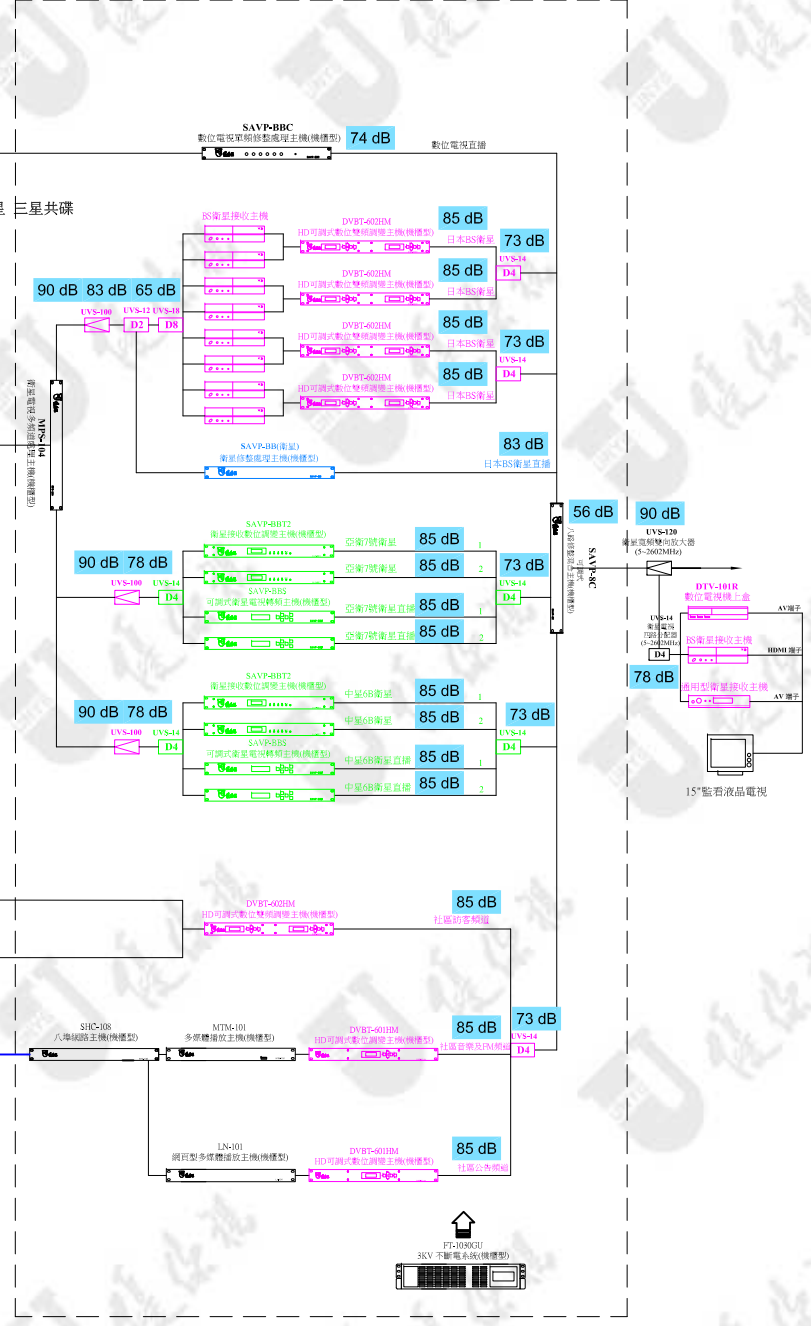


2、衛星電視

日本BS衛星 / 亞衛7號衛星 / 中星6B衛星 三星共碟

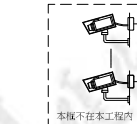


頭端主控設備中心配置 (HE-1)

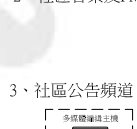


二、智能社區生活平台

1、社區訪客頻道



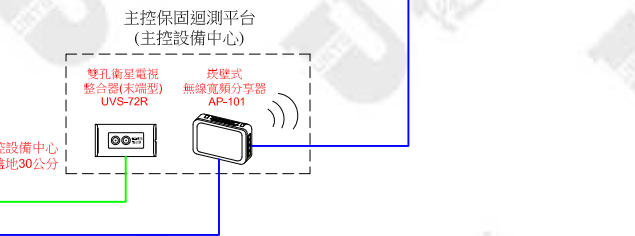
2、社區音樂及FM頻道



3、社區公告頻道



三、主控保固迴測平台



四、主控頭端系統配置說明：

- 1、主控頭端衛星天線系統包括：四合一電視平台、智能社區生活平台及主控保固迴測平台..等三大平台。
- 2、四合一電視平台系統必須包括：無線數位電視、衛星電視、有線電視及 MOD 電視...等四大數位電視系統。
- 3、智能社區生活平台系統必須包括：社區訪客頻道、社區音樂及FM頻道與社區公告頻道...等智能社區生活平台電視頻道。
- 4、本系統必須在主控設備中心配置壹套主控保固迴測平台，以利保固維護測試，本系統在主控頭端主機櫃後方之牆上須配置雙孔衛星電視整合器(末端型)及灰壁式無線寬頻分享器，由公共幹線配線箱配置管線RG-6Ux1，CAT.6 資訊對絞線(UTP)x 1，CABLE TRAY & PVC 管徑 3/4"x2 至主控室，以供整體系統維護測試。

品名	圖例	幹線損失(dB)		支線損失(dB)	
		數位	衛星	數位	衛星
衛星二分配		-4.5	-6.5	—	—
衛星四分配		-8.5	-11.5		
衛星八分配		-12	-18	—	—
衛星放大器		數位：90dB；衛星：90dB			
雙孔整合器		—	—	-5	-6
可調數位雙頻調變主機		+90dBuV，調整區間30dB			
可調數位調變主機		+90dBuV，調整區間30dB			
衛星接收數位調變主機		+100dBuV，最大衰減30dB			
可調衛星電視轉頻主機		入力60~80dB，放大20dB			
可調八路修整混合主機		-15	-17	(0~22)各別調整	